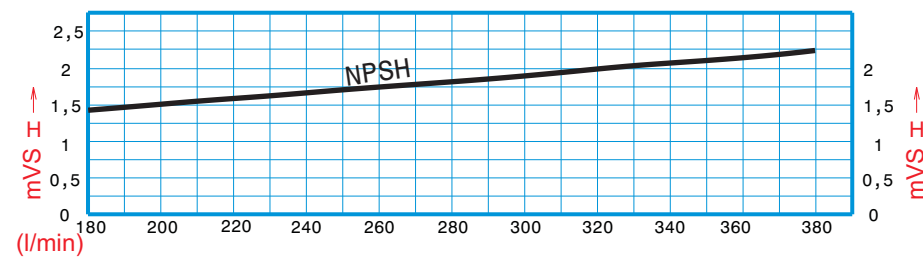
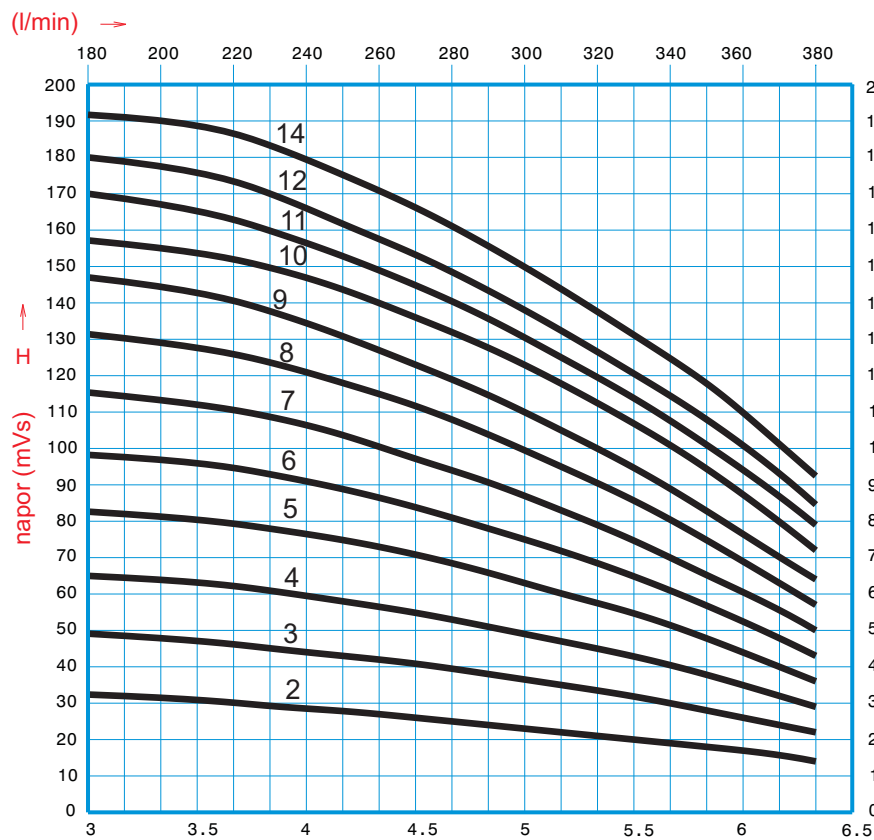
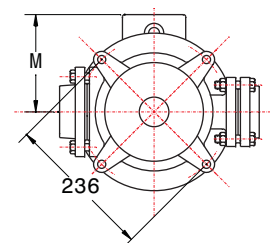
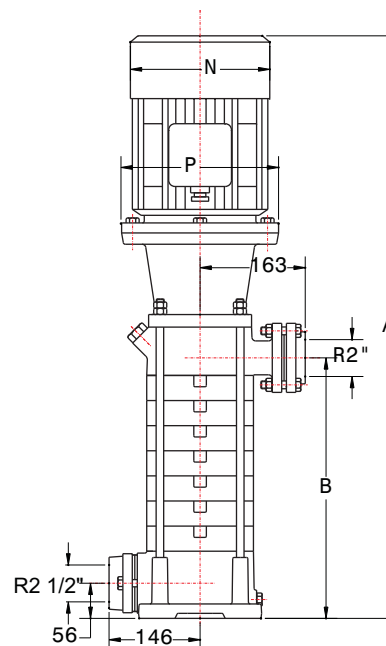


# VERTIKALNA VIŠESTEPENA PUMPA

## Comprex VVP 5



Tipsko ispitivanje pumpi obavljeno je u Zavodu za hidraulične mašine Mašinskog fakulteta u Beogradu u skladu sa preporukama DIN 1944 i ISO 2548. Izveštaj broj: 06-01-03/95



Oblast primene:

Vodosnabdevanje pijaćom i sanitarnom vodom.  
Sistemi za hlađenje i grejanje sa fluidima od -20 °C do +140 °C.

Ugrađeni materijali:

Za temperature do + 90 °C:  
Sivi liv, nerđajući čelik i noril  
Mehanički zaptivač: grafit / keramika.

Za temperature iznad +90 C°:  
Sivi liv, nerđajući čelik i bronza.  
Mehanički zaptivač: SiC / SiC / Viton.

Tip pumpe	Elektromotor		Mera ( mm )				
	Tip	kW	A	B	P	M	N
VVP 5/2	100 L-2	3	684	175	250	133	193
VVP 5/3	100 L-2	3	724	215	250	133	193
VVP 5/4	112 M-2	4	774	255	250	145	218
VVP 5/5	132 Sk-2	5,5	875	295	300	190	247
VVP 5/6	132 Sk-2	5,5	915	335	300	190	247
VVP 5/7	132 S-2	7,5	993	375	300	190	247
VVP 5/8	132 S-2	7,5	1033	415	300	190	247
VVP 5/9	160 Mk-2	11	1183	455	350	208	318
VVP 5/10	160 Mk-2	11	1223	495	350	208	318
VVP 5/11	160 Mk-2	11	1263	535	350	208	318
VVP 5/12	160 Mk-2	11	1303	575	350	208	318
VVP 5/14	160 M-2	15	1427	655	350	208	318