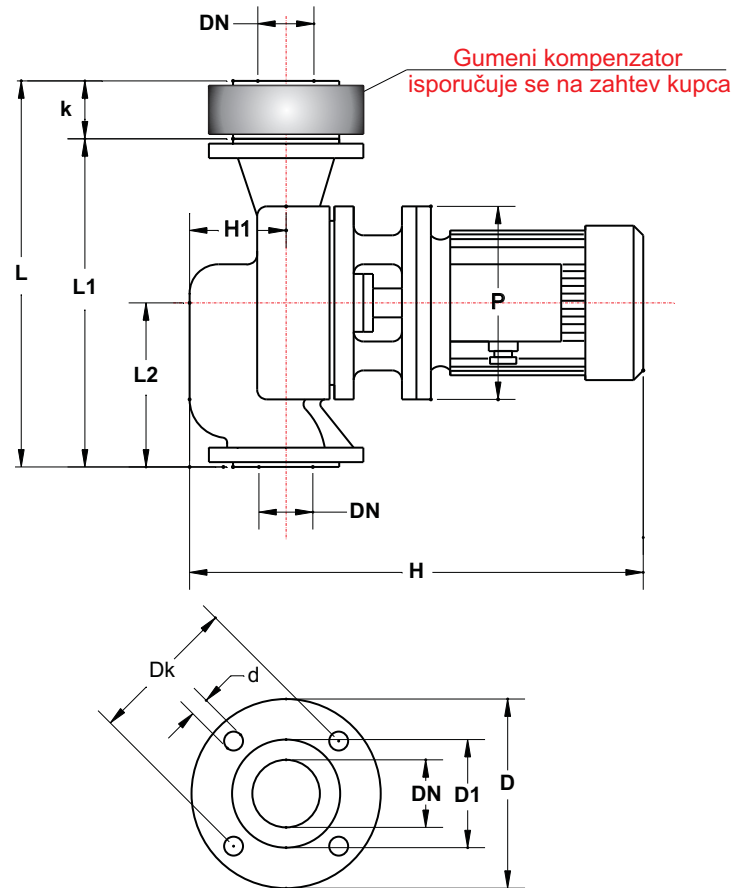


# Cirkulacione pumpe sa prirubnicama

## Linijske (In-line) pumpe



## Comprex CP50 - 1450 o/min

Opseg temperatura: -15 do +140 °C

Sistemski pritisak: NP 6 (bar)

Matrijal:

Sivi liv SI250

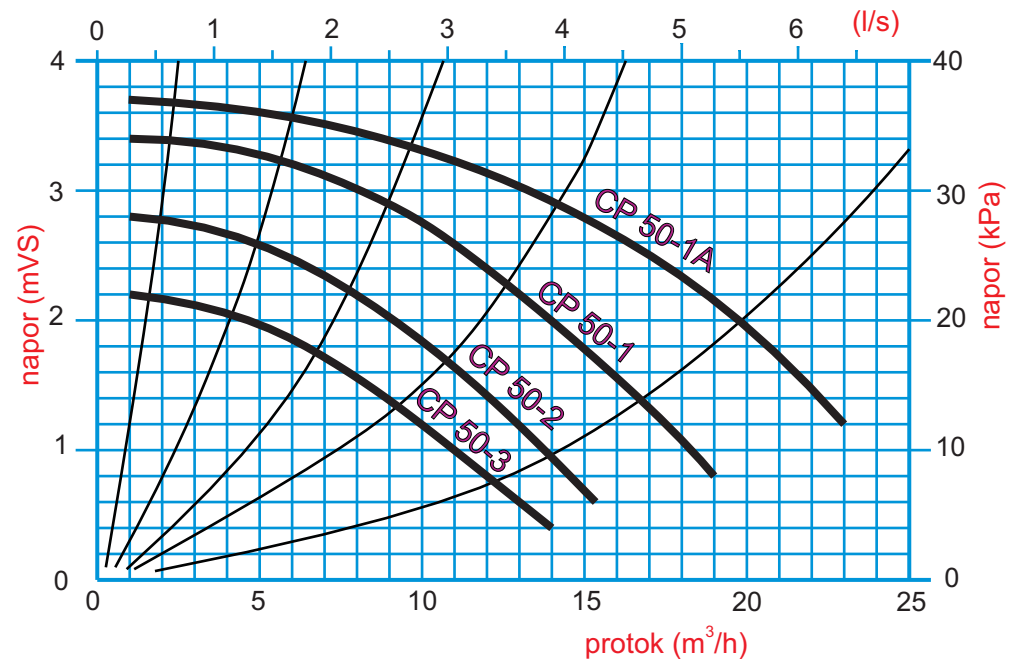
Nerđajući čelik Č4171

Mehanički zaptivač SiC/SiC/Viton

Dozvoljeni fluidi:

Pitka ili tehnološka voda bez abraziva

Pripremljena voda po VDI 2035



Prirubnica NP 6 - DIN					Dimenzije							
DN	D	D1	Dk	n x d	L	L1	L2	k	DN	H	H1	P
	mm			No. x mm	mm							
50	140	90	110	4 x 14	270	220	115	50	50	381	70	160

Tip pumpe	Elektromotor			
	Tip	kW	A	o/min
CP50-1A	1ZK71B4	0,37	1,2	1380
CP50-1	1ZK71B4	0,37	1,2	1380
CP50-2	1ZK71B4	0,37	1,2	1380
CP50-3	1ZK71A4	0,25	0,85	1400

Tipsko ispitivanje pumpi obavljeno je u Zavodu za hidraulične mašine Mašinskog fakulteta u Beogradu u skladu sa preporukama DIN 1944 i ISO 2548. Izveštaj broj: 06-01-03/95