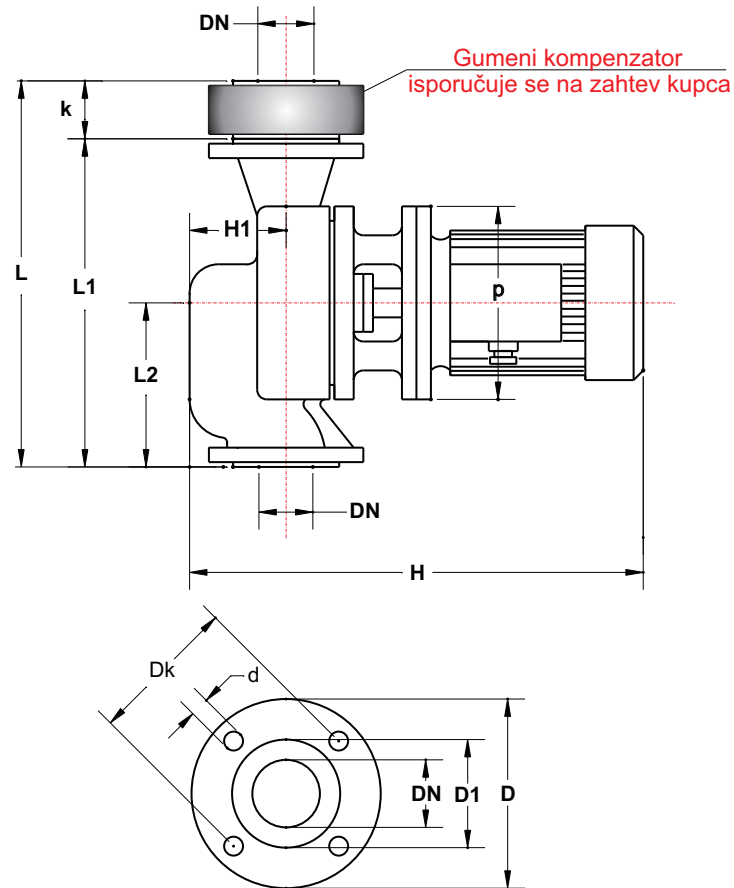


# Cirkulacione pumpe sa prirubnicama

## Linijske (In-line) pumpe



### Comprex CPL50 - 2900 o/min

Opseg temperatura: -15 do +140 °C

Sistemski pritisak: NP 6 (bar)

Matrijal:

Sivi liv SI250

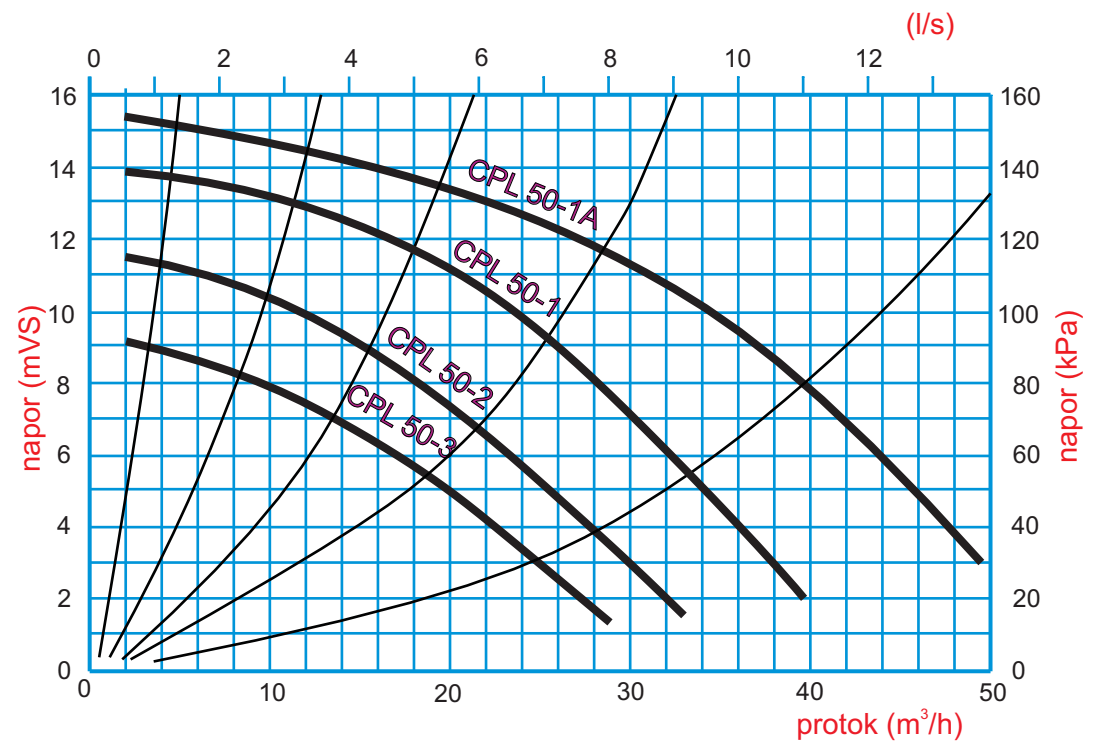
Nerđajući čelik Č4171

Mehanički zaptivač SiC/SiC/Viton

Dozvoljeni fluidi:

Pitka ili tehnološka voda bez abraziva

Pripremljena voda po VDI 2035



Prirubnica NP 6 - DIN 2531					Dimenzije					
DN	D	D1	Dk	n x d	L	L1	L2	k	DN	H1
	mm			No. x mm	mm					
50	140	90	110	4 x 14	270	220	105	50	50	70

Tip pumpe	Elektromotor				Dimenzije		Masa
	Tip	kW	A	o/min	Hmm	Pmm	kg
CPL 50-1A	90 S-2	1,5	3,7	2885	460	200	31
CPL 50-1	80 B-2	1,1	2,7	2820	420	200	26
CPL 50-2	80 A-2	0,75	1,9	2790	420	200	25
CPL 50-3	71 B-2	0,55	1,5	2800	380	160	22

Tipsko ispitivanje pumpi obavljeno je u Zavodu za hidraulične mašine Mašinskog fakulteta u Beogradu u skladu sa preporukama DIN 1944 i ISO 2548. Izveštaj broj: 06-01-03/95