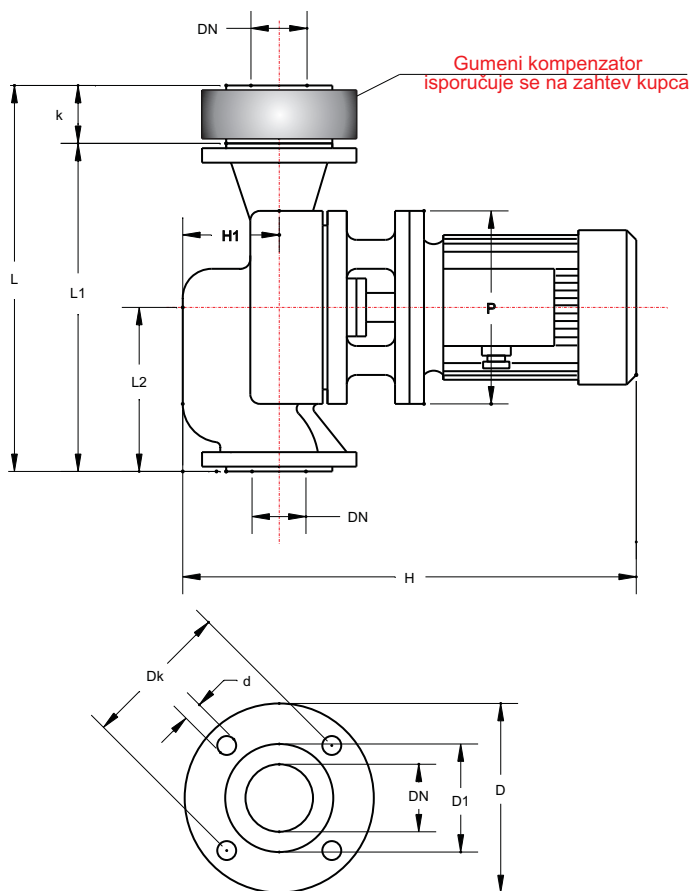


# Cirkulacione pumpe sa prirubnicama

## Linijske (In-line) pumpe



## Comprex CPL80 - 2900 o/min

Opseg temperatura: -15 do +140 C°

Sistemski pritisak: NP 6 (bar)

Matrijal:

Sivi liv SI250

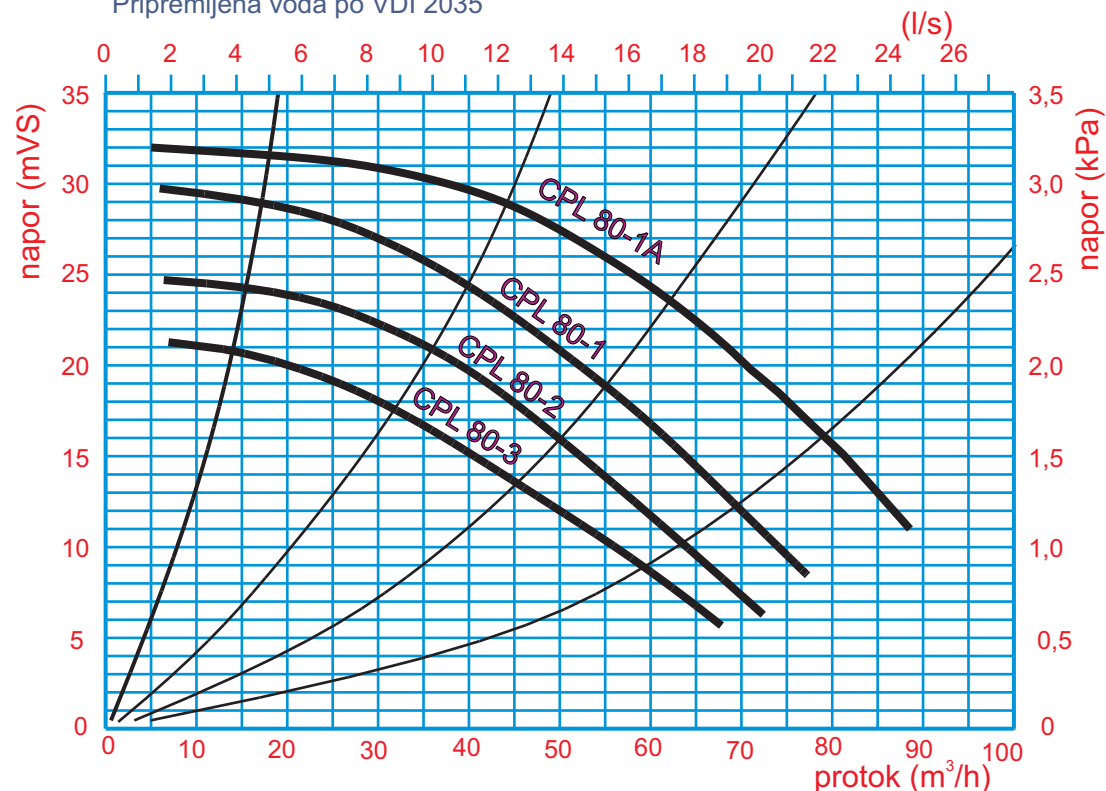
Nerđajući čelik Č4171

Mehanički zaptivač SiC/SiC/Viton

Dozvoljeni fluidi:

Pitka ili tehnološka voda bez abraziva

Pripremljena voda po VDI 2035



Prirubnica NP 6 - DIN 2531					Dimenzije						
DN	D	D1	Dk	n x d	L	L1	L2	k	DN	H1	
	mm			No.x mm	mm						
80	190	128	150	4 x 18	410	340	175	70	80	95	

Tip pumpe	Elektromotor				Dimenzije		Masa
	Tip	kW	A	o/min	Hmm	Pmm	kg
CPL 80-1A	132 S-2	7,5	15,4	2860	642	300	87
CPL 80-1	132Mk-2	5,5	10,5	2860	642	300	80
CPL 80-2	132Mk-2	5,5	10,5	2860	642	300	80
CPL 80-3	112 M-2	4	7,9	2880	558	250	62

Tipsko ispitivanje pumpi obavljeno je u Zavodu za hidraulične mašine Mašinskog fakulteta u Beogradu u skladu sa preporukama DIN 1944 i ISO 2548. Izveštaj broj: 06-01-03/95