

Cirkulacione pumpe sa prirubnicama

Linijske (In-line) pumpe

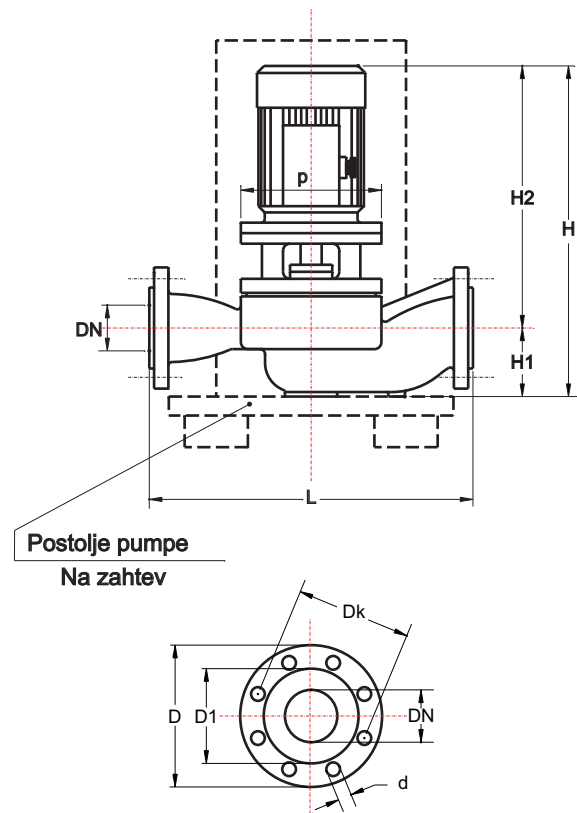
Comprex PCPL100 - 2900 o/min

Opseg temperatura: -15 do +140 °C

Sistemski pritisak: NP 16 (bar)

Matrijal:
Sivi liv SI250
Nerđajući čelik Č4171
Mehanički zaptivač SiC/SiC/Viton

Dozvoljeni fluidi:
Pitka ili tehnološka voda bez abraziva
Pripremljena voda po VDI 2035



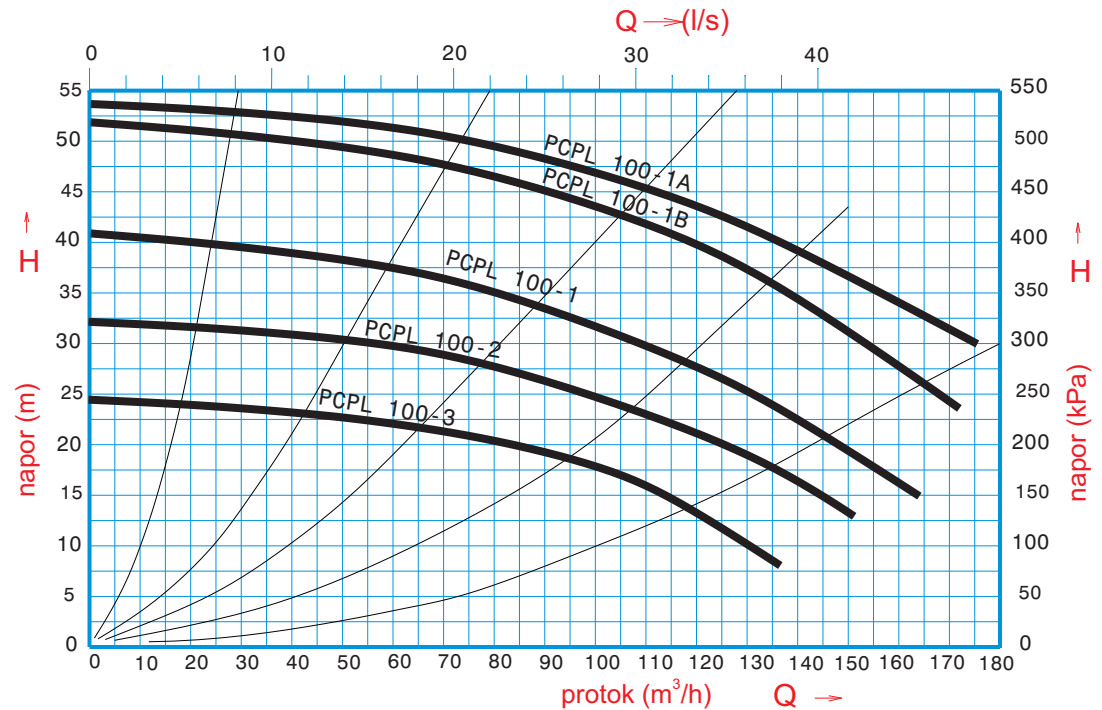
Prirubnica NP 16 - DIN 2531

DN	D	D1	Dk	n x d
	mm			No. x mm
100	220	158	180	8 x 19

Dimenzije

L	H1
mm	
520	120

Tip pumpe	Elektromotor				Dimenzije		
	Tip	kW	A	o/min	Hmm	H2mm	p
PCPL 100-1A	180 M-2	22	41,5	2935	860	740	350
PCPL 100-1B	160 L-2	18,5	36,5	2900	844	724	350
PCPL 100-1	160 M-2	15	29	2930	800	680	350
PCPL 100-2	160 Mk-2	11	21,4	2910	800	680	350
PCPL 100-3	132 S-2	7,5	15	2860	662	542	300



Tipsko ispitivanje pumpi obavljeno je u Zavodu za hidraulične mašine Mašinskog fakulteta u Beogradu u skladu sa preporukama DIN 1944 i ISO 2548. Izveštaj broj: 06-01-03/95