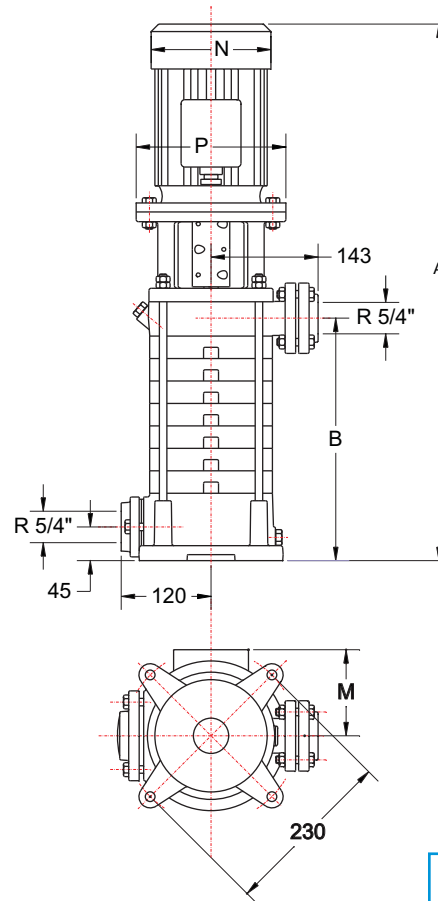
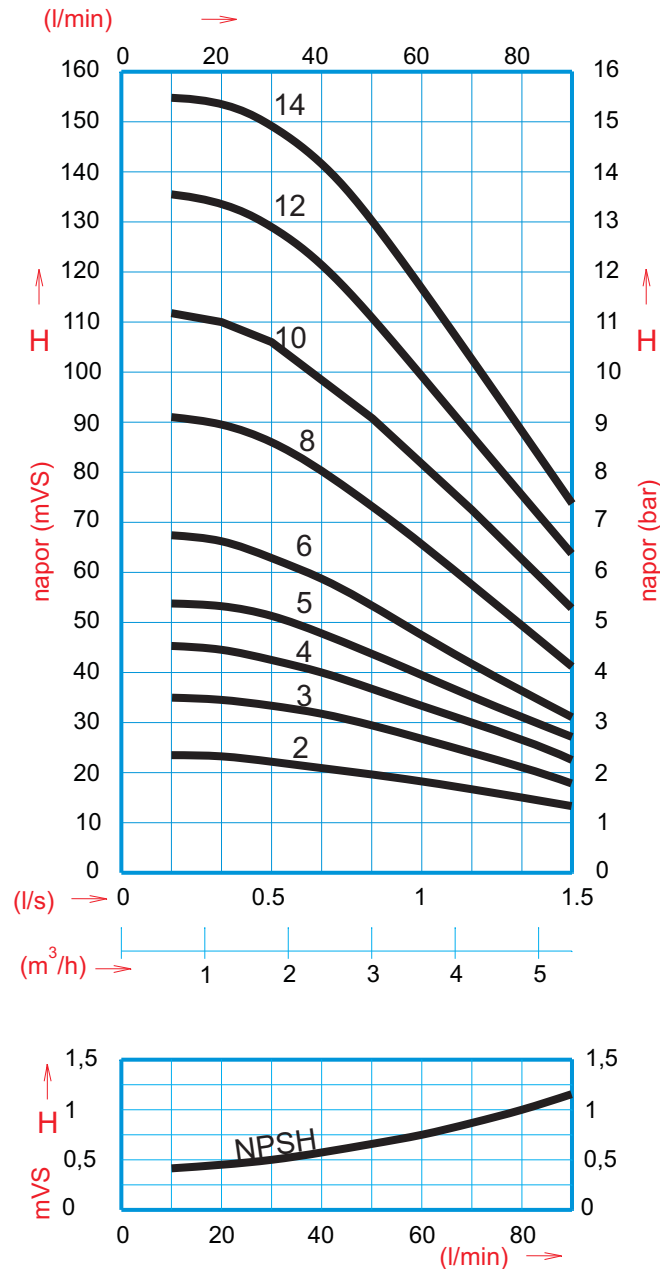


VERTIKALNA VIŠESTEPENA PUMPA

Comprex VVP 1



Oblast primene:

Vodosnabdevanje pijaćom i sanitarnom vodom.
Sistemi za hlađenje i grejanje
sa fluidima od -20 °C do +140 °C.

Ugrađeni materijali:

Za temperature do + 90 °C:
Sivi liv, nerđajući čelik i noril
Mehanički zaptivač: grafit / keramika.

Za temperature iznad +90 °C:
Sivi liv, nerđajući čelik i bronza.
Mehanički zaptivač: SiC / SiC / Viton.

| Tip pumpe | Elektromotor | | Mera (mm) | | | | |
|-----------|--------------|------|-------------|-----|-----|-----|-----|
| | Tip | kW | A | B | P | M | N |
| VVP 1/2 | 80 A-2 | 0,75 | 520 | 144 | 200 | 110 | 154 |
| VVP 1/3 | 80 A-2 | 0,75 | 550 | 174 | 200 | 110 | 154 |
| VVP 1/4 | 80 B-2 | 1,1 | 580 | 204 | 200 | 110 | 154 |
| VVP 1/5 | 80 B-2 | 1,1 | 610 | 234 | 200 | 110 | 154 |
| VVP 1/6 | 90 S-2 | 1,5 | 663 | 264 | 200 | 113 | 170 |
| VVP 1/8 | 90 S-2 | 1,5 | 723 | 324 | 200 | 113 | 170 |
| VVP 1/10 | 90 L-2 | 2,2 | 808 | 384 | 200 | 113 | 170 |
| VVP 1/12 | 90 L-2 | 2,2 | 868 | 444 | 200 | 113 | 170 |
| VVP 1/14 | 100 L-2 | 3 | 970 | 504 | 250 | 133 | 193 |

Tipsko ispitivanje pumpi obavljeno je u Zavodu za hidraulične mašine Mašinskog fakulteta u Beogradu u skladu sa preporukama DIN 1944 I ISO 2548. Izveštaj broj: 06-01-03/95